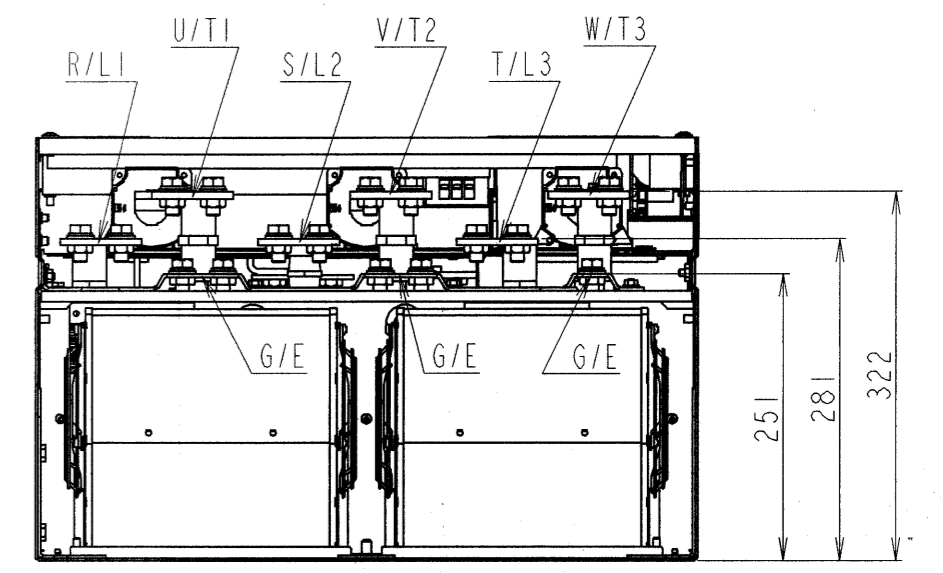
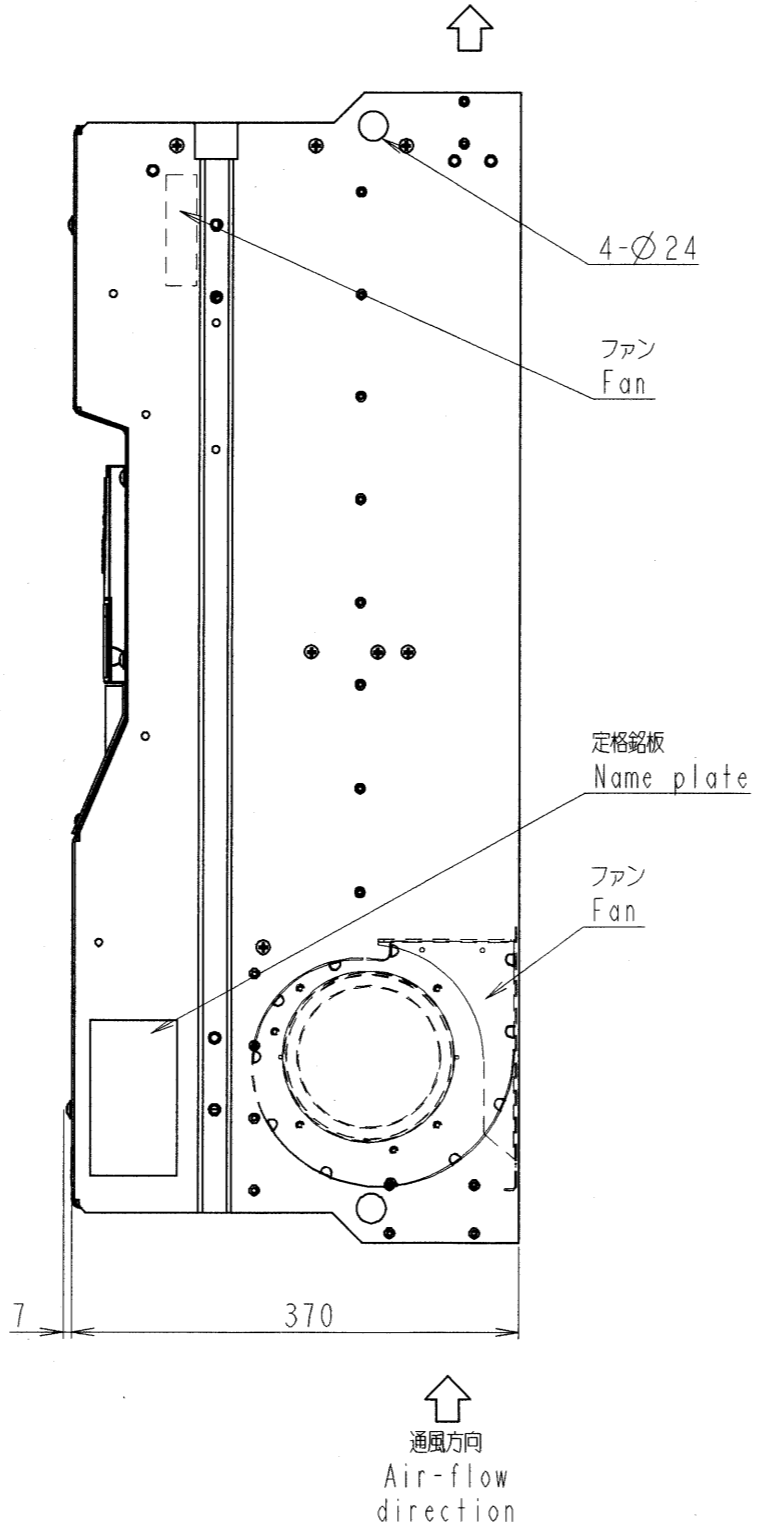
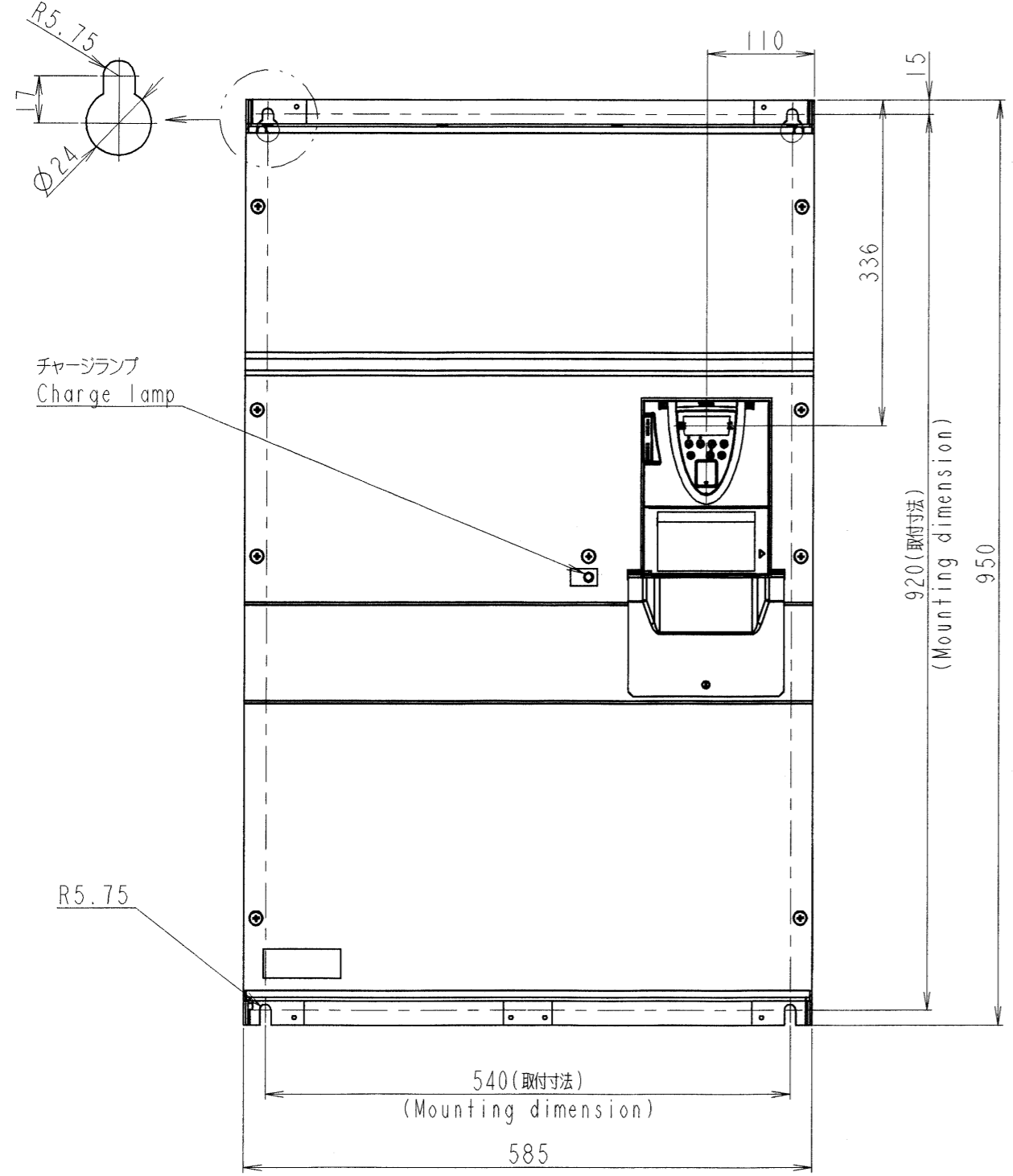
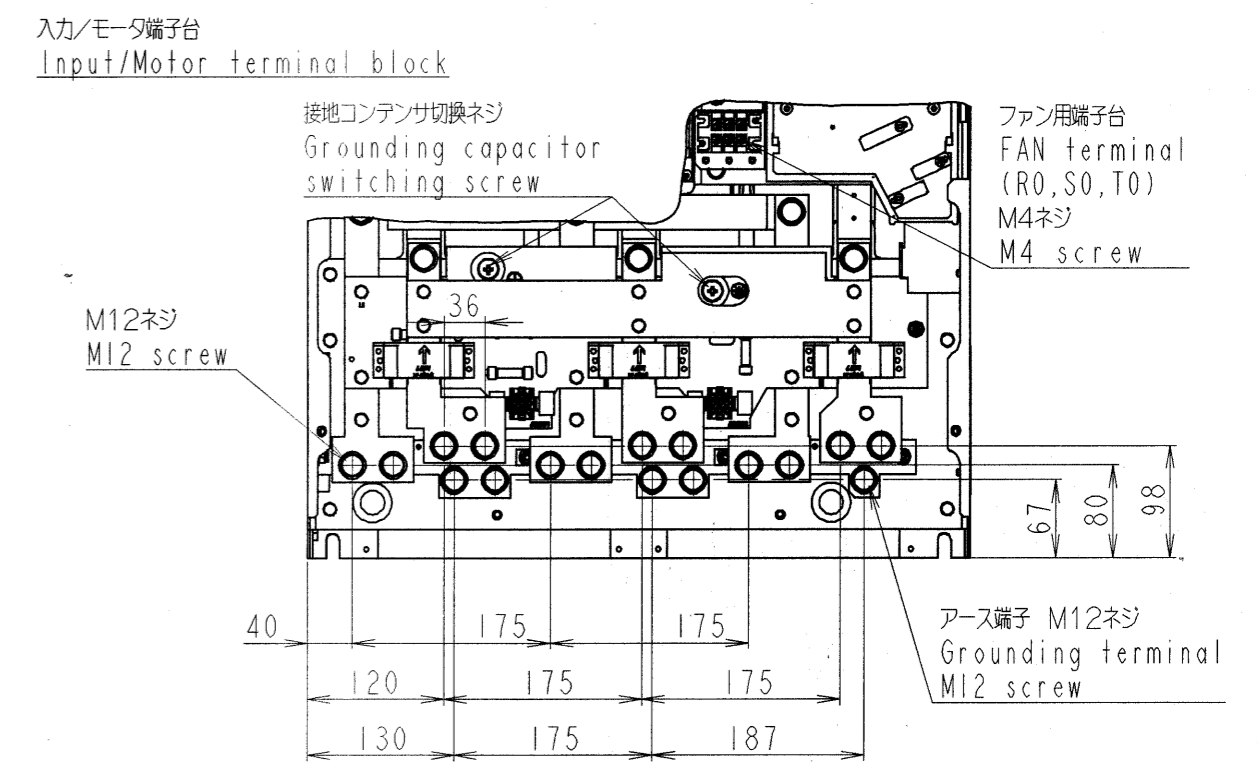
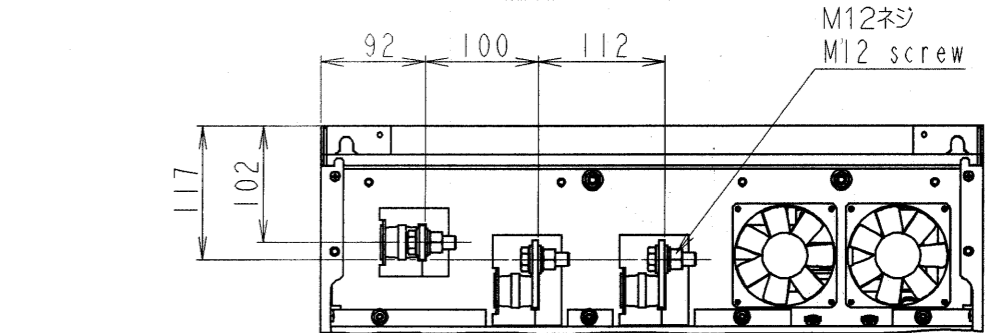
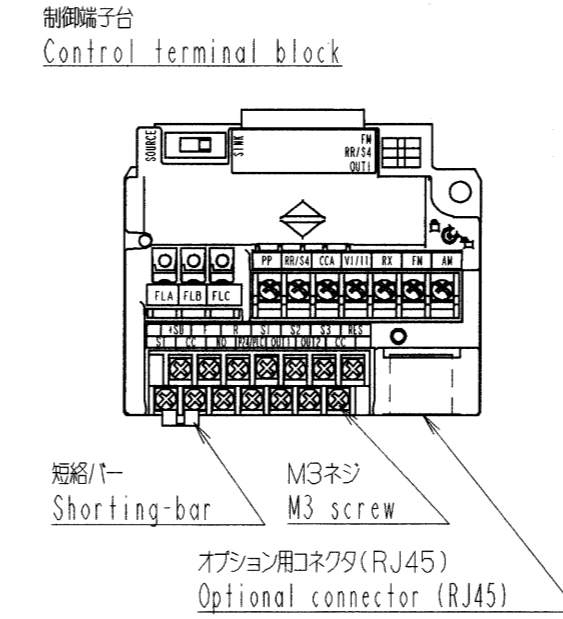
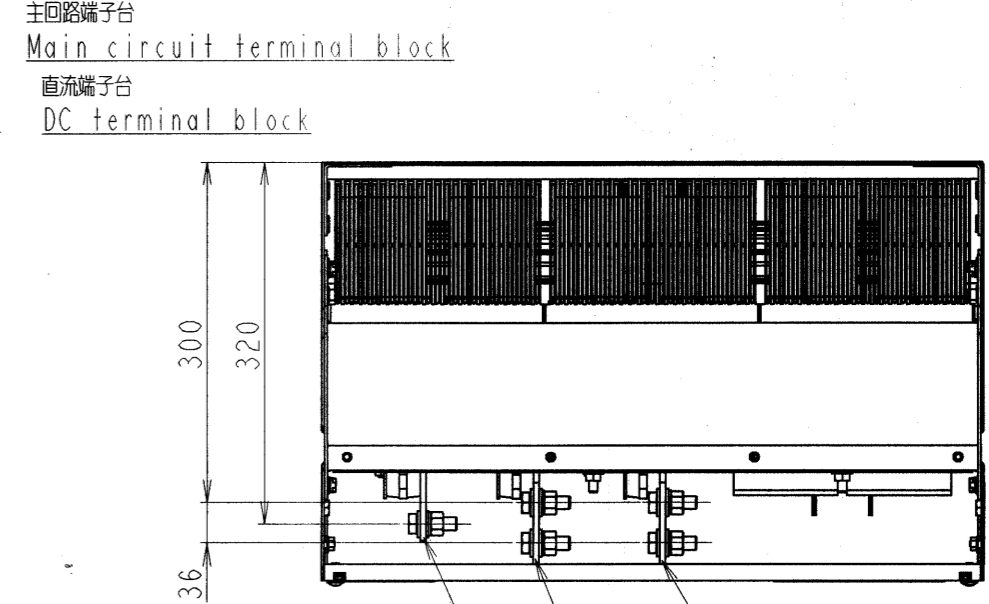
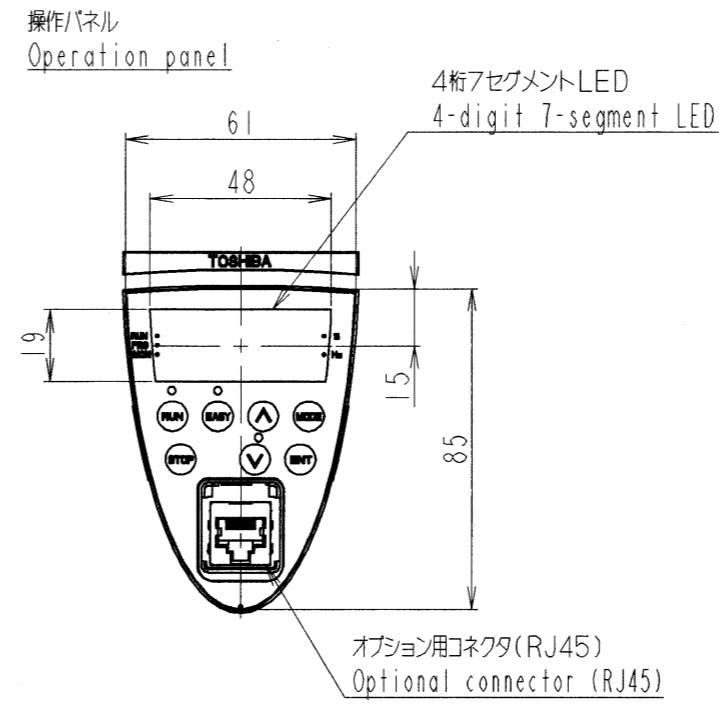
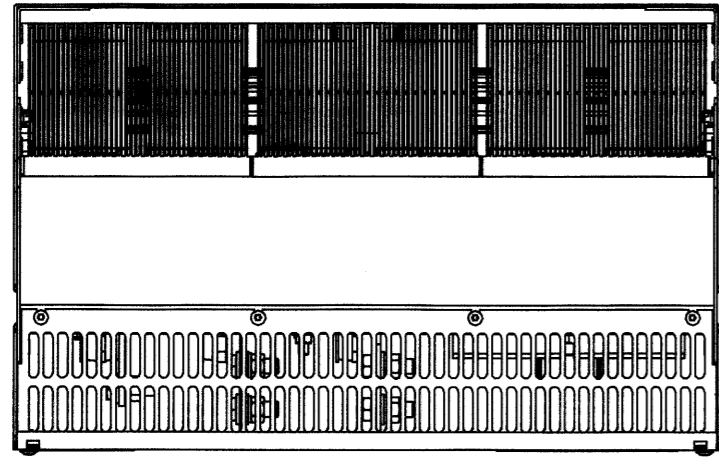


図面番号 DRAWING NO.
P6582911

REV. MARK



本体色:RAL7016(Dark grey)
JIS表示記号 10B 2.5/1
Box color:RAL7016(Dark grey)
JIS 10B 2.5/1

形式 TYPE-FORM	概略質量(kg) Approx. mass
VFASI-4200KPC-A1	140
VFASI-4220KPC-A1	140
VFASI-4280KPC-A1	140

INVERTER	VFASI	4200KPC-A1, 4220KPC-A1, 4280KPC-A1
器具名称 APPARATUS	形 TYPE	式 FORM

記号 MARK	承認 APPROVED BY <i>H. Nakamura</i> 13.Sep.'05	検図 CHECKED BY <i>O. Yamamoto</i> 12.Sep.'05	名称 TITLE
年月日 DATE	設計 DESIGNED BY <i>O. Sekio</i> 13.Sep.'05	製図 DRAWN BY <i>O. Sekio</i> 13.Sep.'05	
承認 APPROVED BY	重要 REVISIONS		
変更者 REVISED BY	TOSHIBA 東芝エネデル・インバータ株式会社 Toshiba Schneider Inverter Corporation		
記事 CONTENTS	図面番号 DRAWING NO. P6582911		
保管 REGISTERED	変更記号 REV. MARK		

インバータ外形図
OUTLINE OF INVERTER
TOSVERT VF-ASI SERIES

図面番号 DRAWING NO.
P6582911

保管 REGISTERED 06.9.15 M 配布先 PRESENT TO